

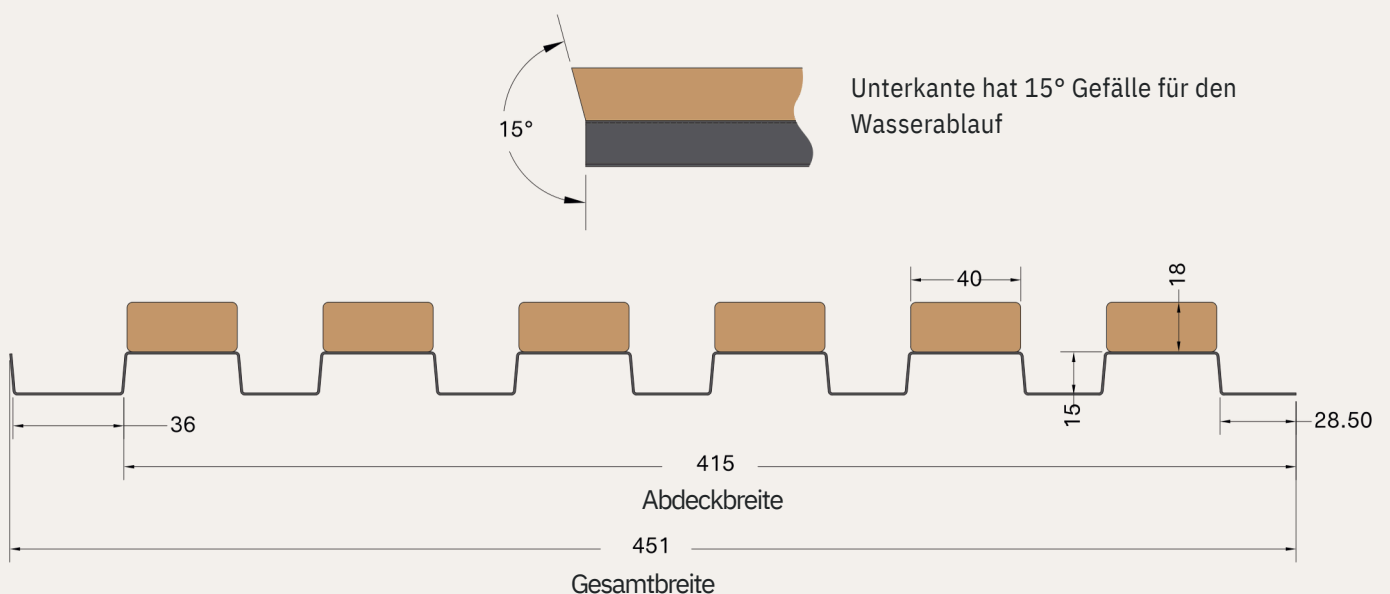
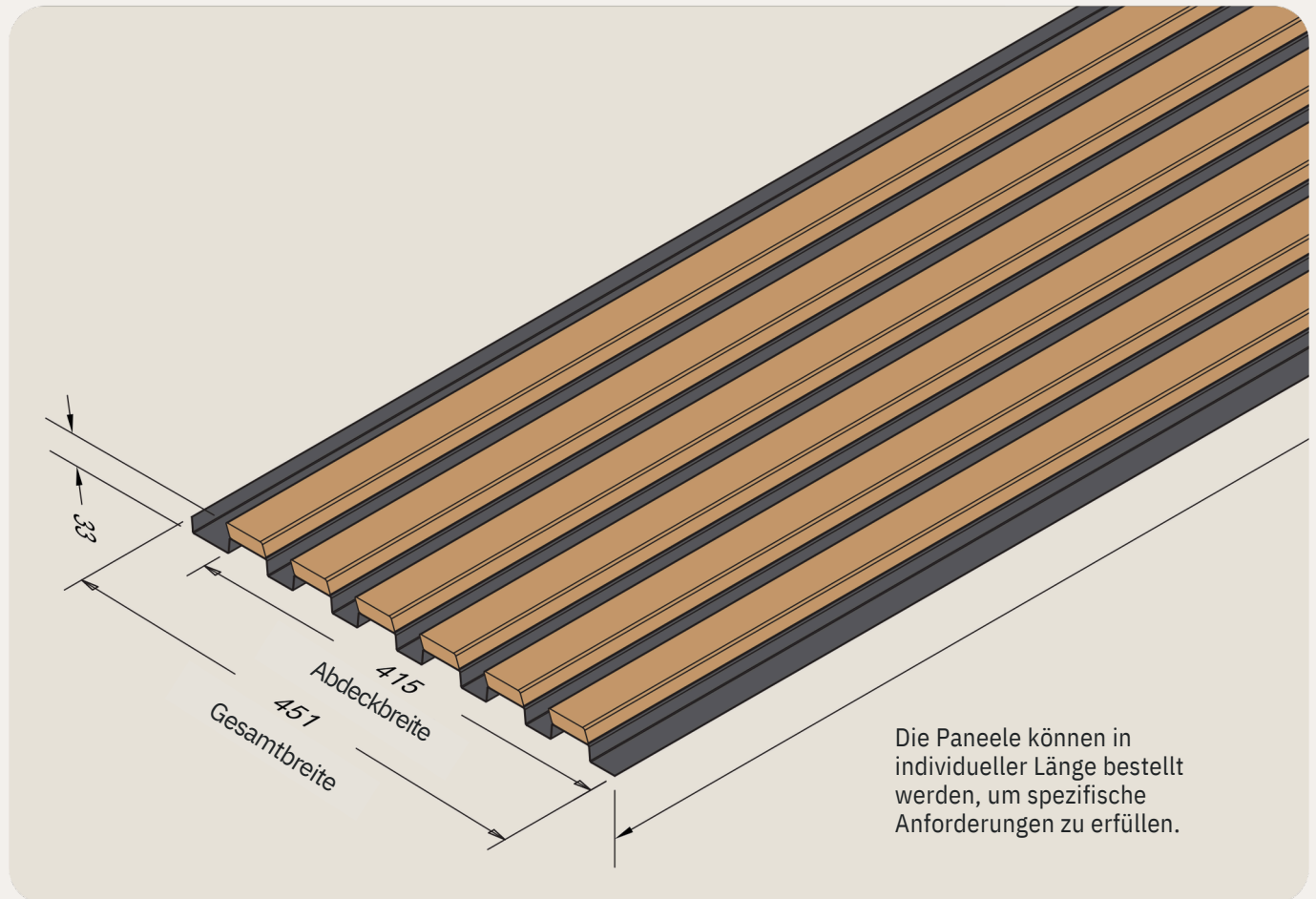


Aluwood Montageanleitung

WOOD  UPP

Aluwood Paneele

Aluwood-Außenpaneele sind pulverbeschichtete, langlebige Fassadenverkleidungspaneele für den Außenbereich. Sie kombinieren thermisch modifiziertes Massivholz mit der Stärke und Witterungsbeständigkeit von Aluminium und eignen sich daher für Fassaden, Zäune und dekorative Außenwände.



Inhalt

1 Produkte

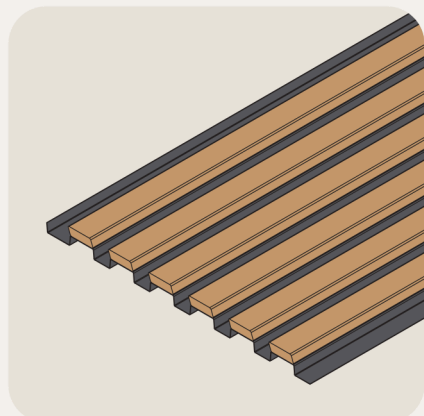
2 Empfohlene Werkzeuge & Materialien

3 Empfohlene Sicherheitshinweise

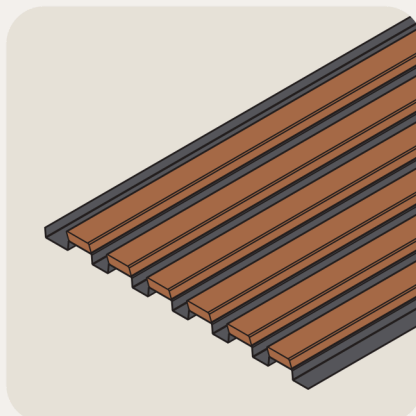
4 Empfohlene Montage

Produkte

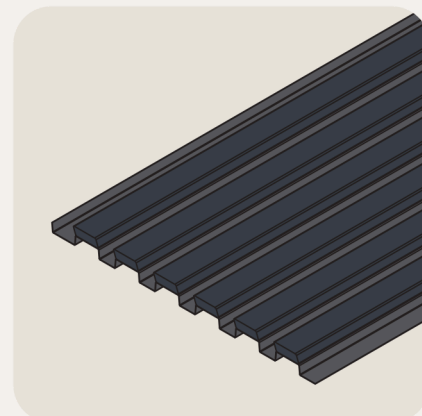
Alle Produkte sind standardmäßig 2400 mm lang



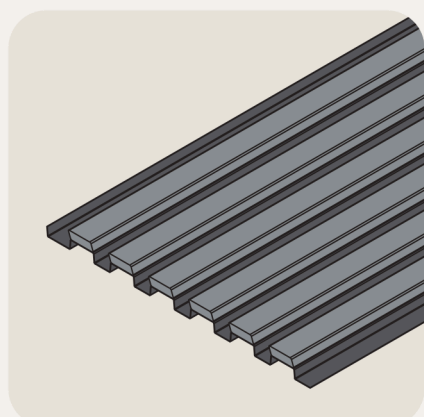
Aluwood - Brown (6201)



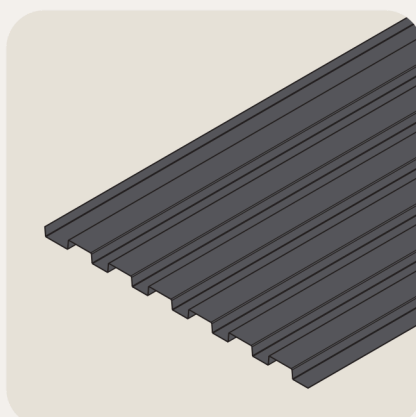
Aluwood - Oiled Brown (6206)



Aluwood - Black (6203)



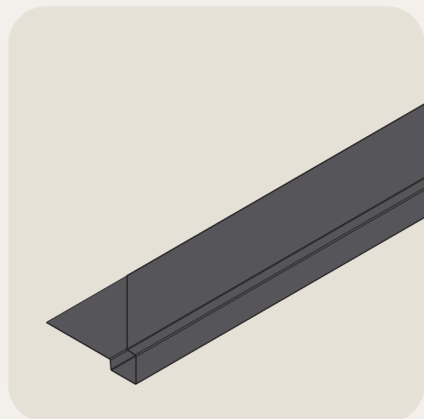
Aluwood - Grey (6202)



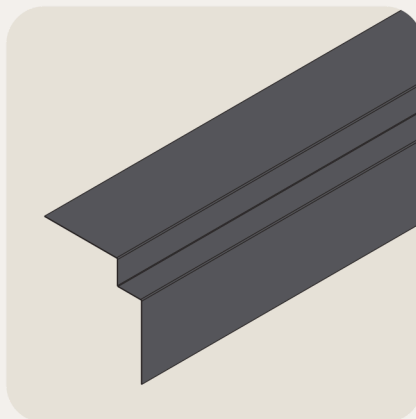
Aluwood - Alu (No Wood) (6204)

Abdeckungen

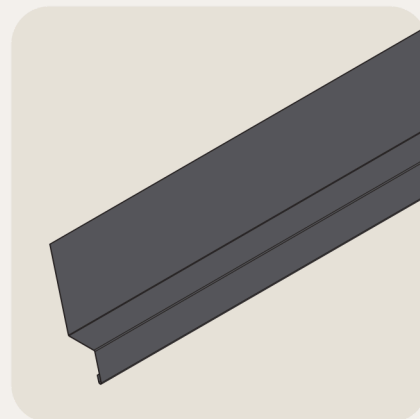
Alle Produkte haben eine Standardlänge von 2400 mm.



**Außenecke – S. 14
(6252)**



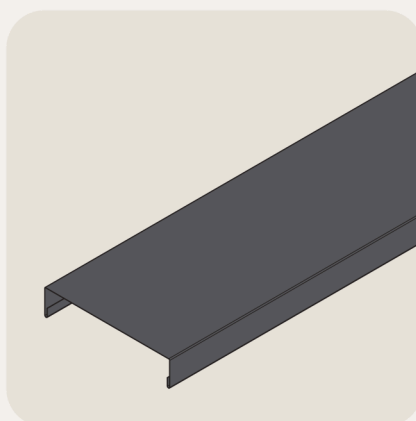
**Innenecke – S. 15
(6253)**



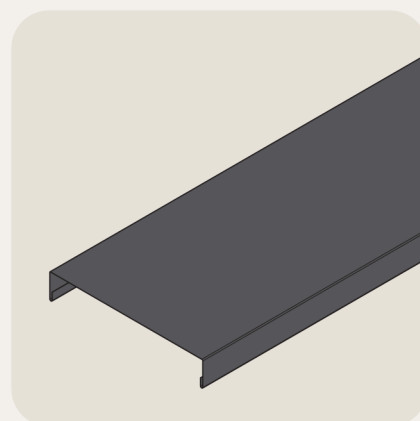
**Unterkante / Teiler –
S. 16–17**



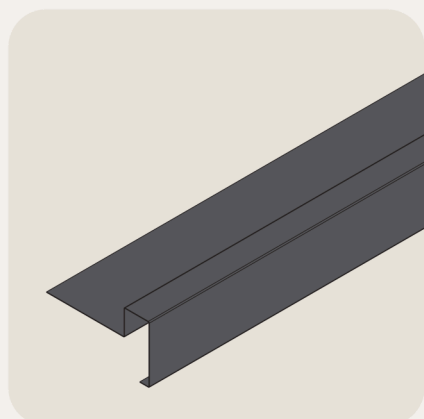
**Insektenschutz – S. 18
(6256)**



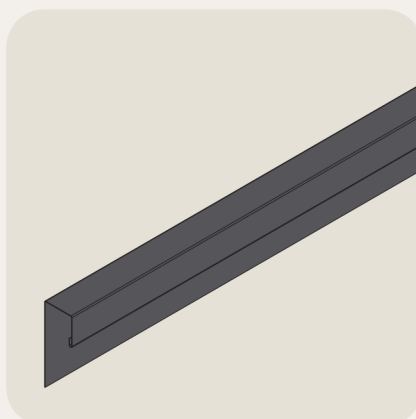
**Wandabschluss 200 mm
S. 19 (6260)**



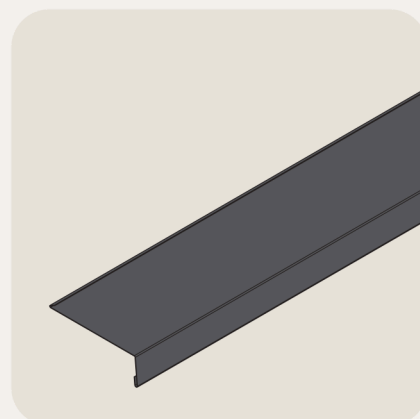
**Wandabschluss 250 mm
S. 19 (6261)**



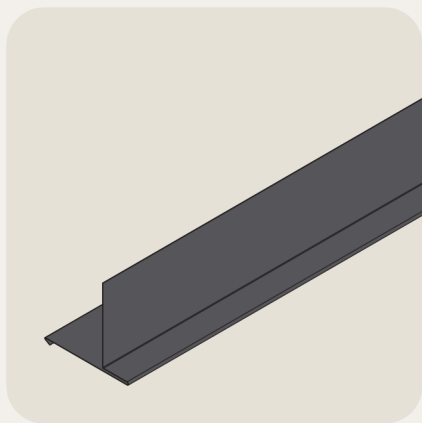
Abschlussprofil – S. 20



**Oberes Profil
S. 21 (6259)**



Fensterbank – S. 22



**Abdeckung – S. 23 / 24
(6255)**

Mounting materials



**Aluwood
Rückseitige
Schrauben**



**Aluwood
Vorderschrauben**
(Montage auf Holz)



**Aluwood
Vorderschrauben**
(Montage auf Stahl / Aluminium)

Empfohlene Montage

Geeignete WRB

(Witterungsschutzbahn)

Traglattung / Konterlattung

(Latten / Traglattung)

Recommended tools & materials



Gliedermaßstab



Bleistift / Marker



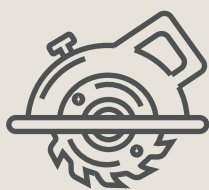
Wasserwaage



Bohrmaschine



**T20-Torx-Bit-
Schraubendreher**



Kreissäge



Cuttermesser



Blehschere

Empfohlene Sicherheitsinformationen



**Trage bei der
Montage
Schutzhandschuhe
und eine
Schutzbrille**



**Verwende beim
Heben der Paneele
geeignete
Hebetechniken**



**Halte alle lokalen
Bauvorschriften und
Bestimmungen ein**

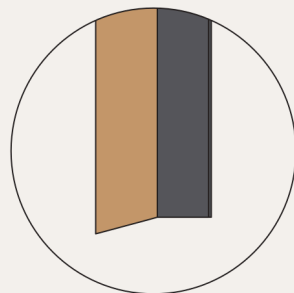
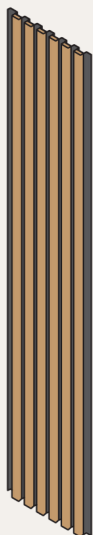
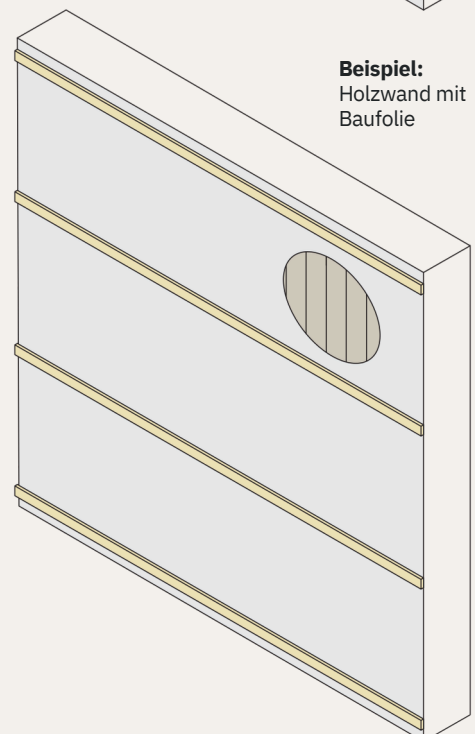
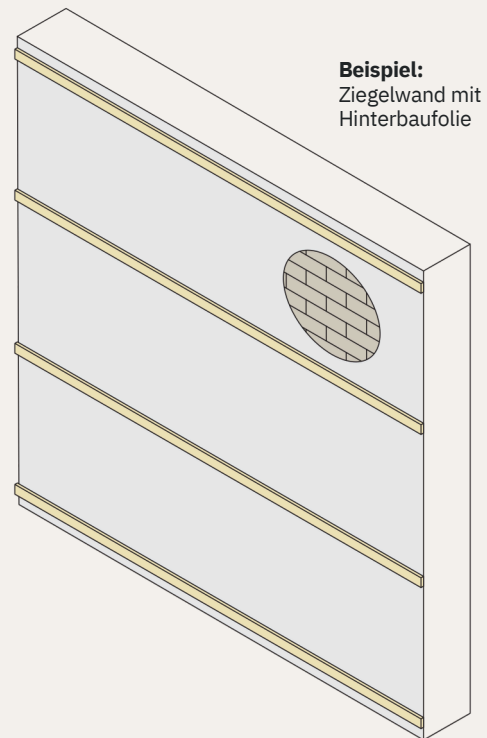
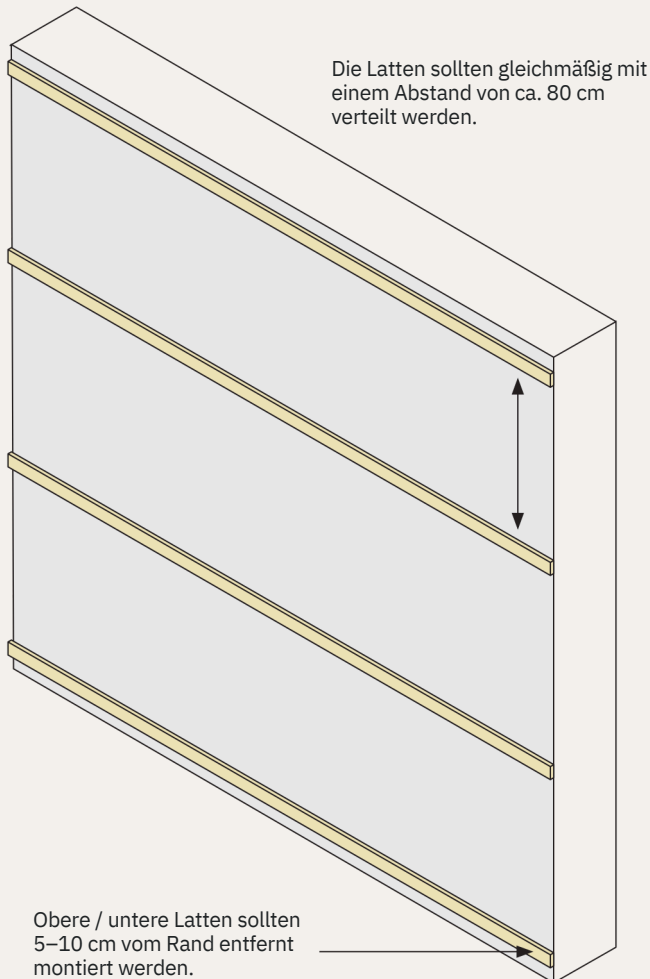


**Montiere die
Paneele nicht bei
extremen
Wetterbedingungen
(starker Regen,
starker Wind)**

Empfohlene Installation

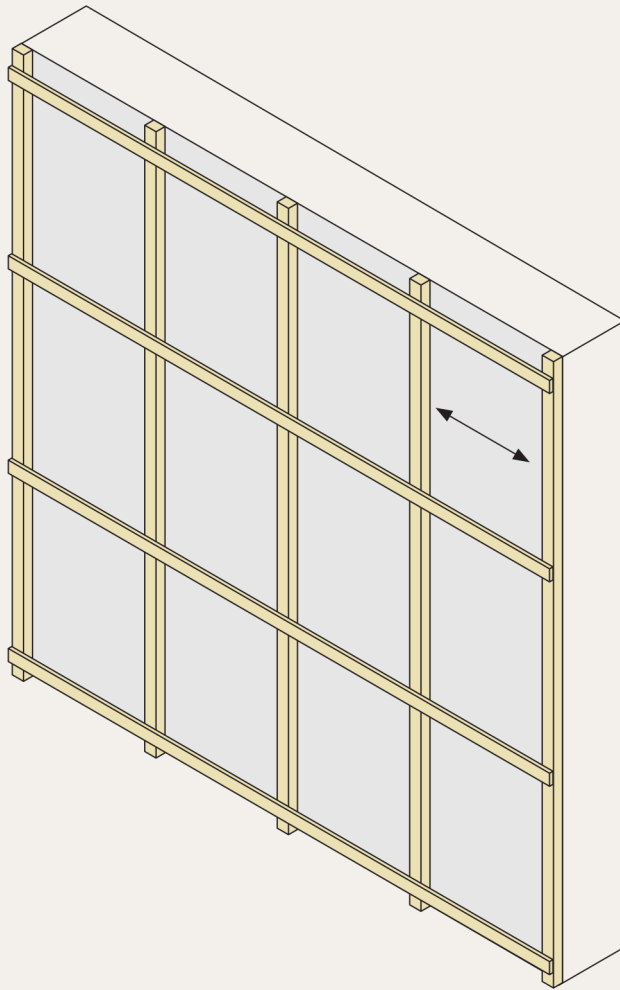
Schritt 1:

Traglattung / Konterlattung horizontal montieren



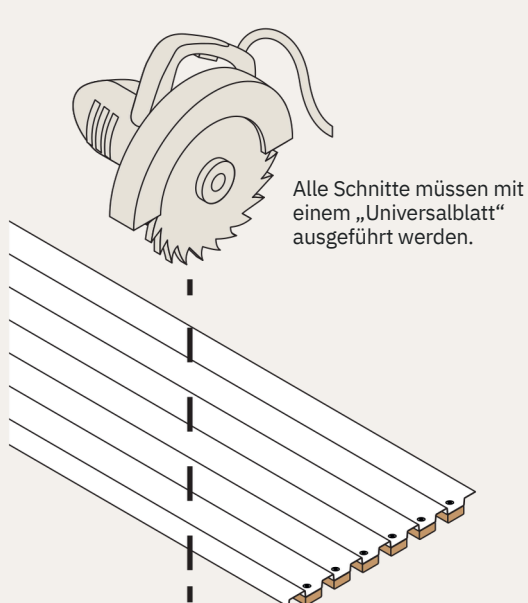
Beachte: Die Unterkante des Panels hat ein 15°-Gefälle für den Wasserablauf.

Traglattung / Konterlattung vertikal montieren (optional)



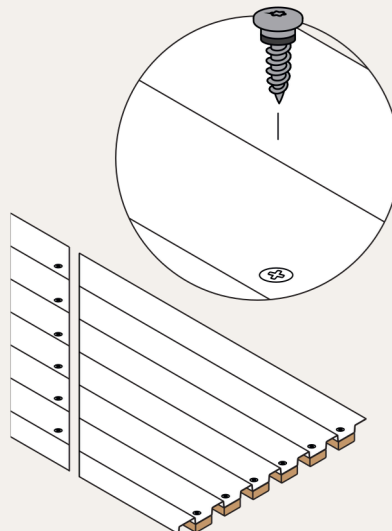
Die Latten sollten gleichmäßig mit einem Abstand von ca. 80 cm verteilt werden.

Bei Bedarf Zuschnitte für passgenaue Paneele und/oder Profile vornehmen



Alle Schnitte müssen mit einem „Universalblatt“ ausgeführt werden.

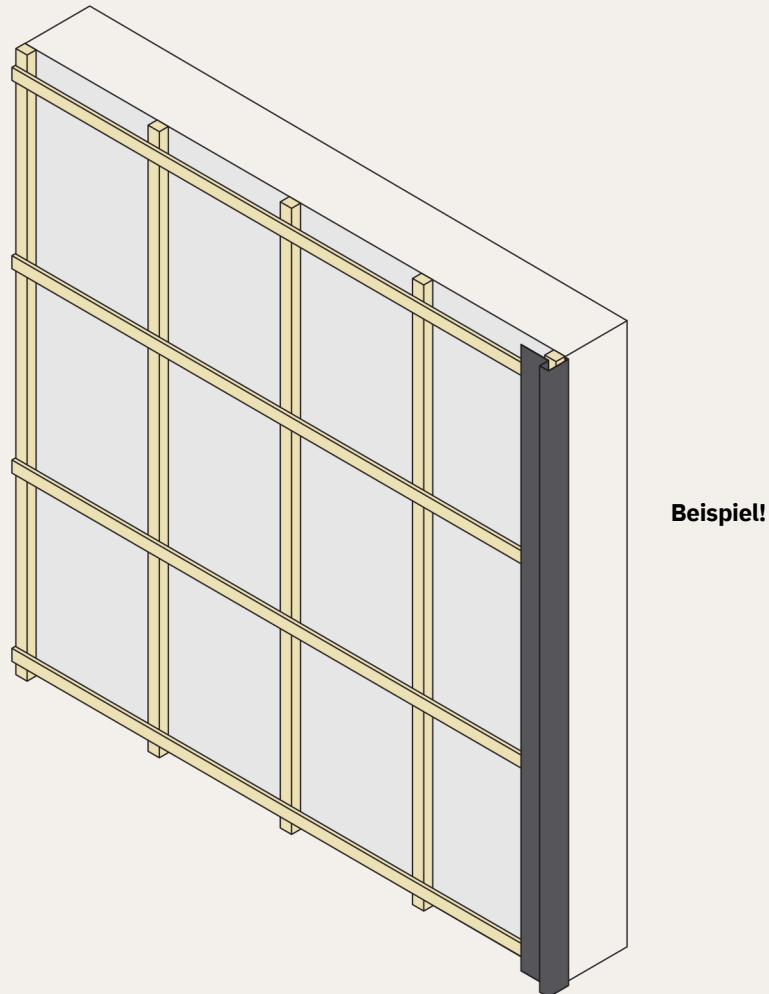
6x
SKU7926 Schrauben



IMPORTANT! Befestige die Leisten entlang aller Schnittbereiche unbedingt von der Rückseite sicher am Aluminium. **Schraube 1 cm von der Schnittlinie entfernt befestigen**

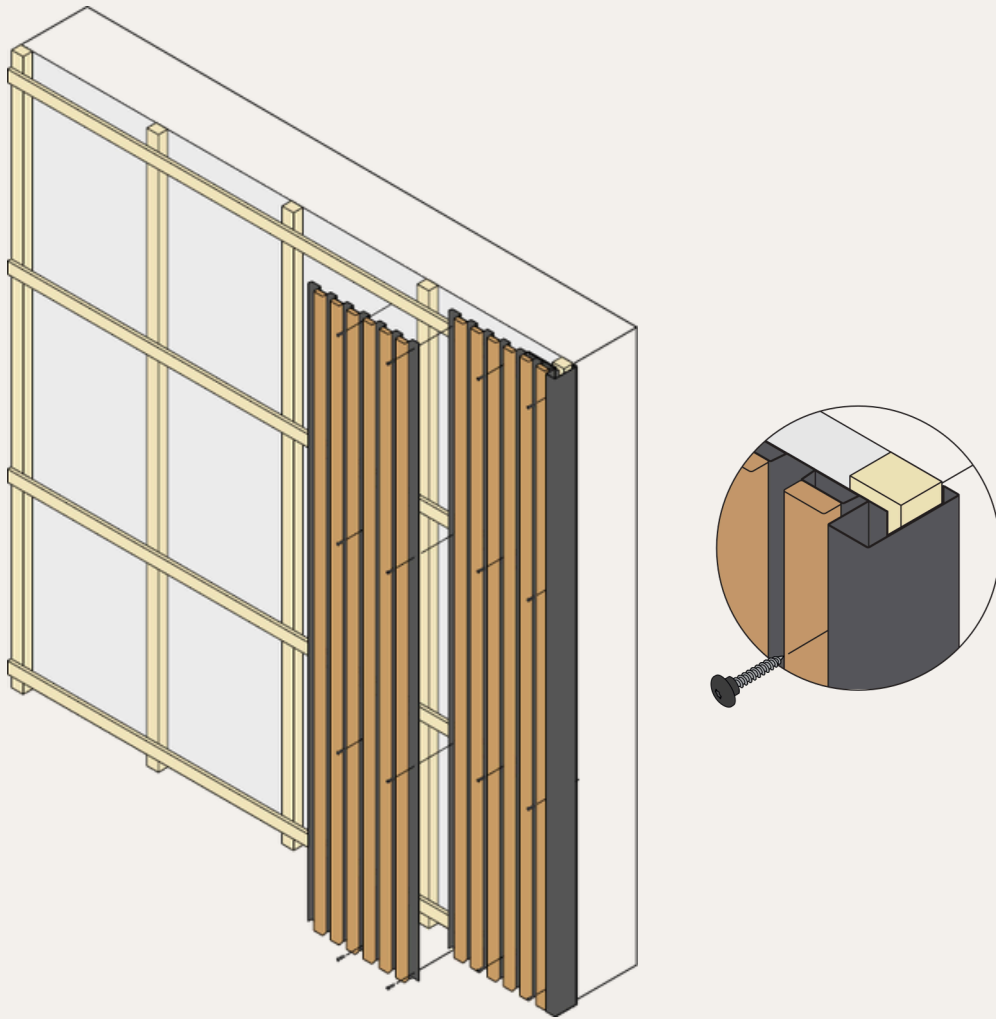
Schritt 2: Startprofile und erste Paneele montieren

- Montiere bei Bedarf ein „Startprofil“ entlang der Unterkante und Seitenkante, sodass die Paneele über dem Profil liegen und das Eindringen von Feuchtigkeit verhindert wird.



- Beginne mit dem Seitenprofil – die empfohlene Richtung ist von rechts nach links, beide Richtungen sind jedoch möglich. (Linke Seite mit Nut, rechte Seite ohne Nut – eine Seite liegt auf der anderen auf.)

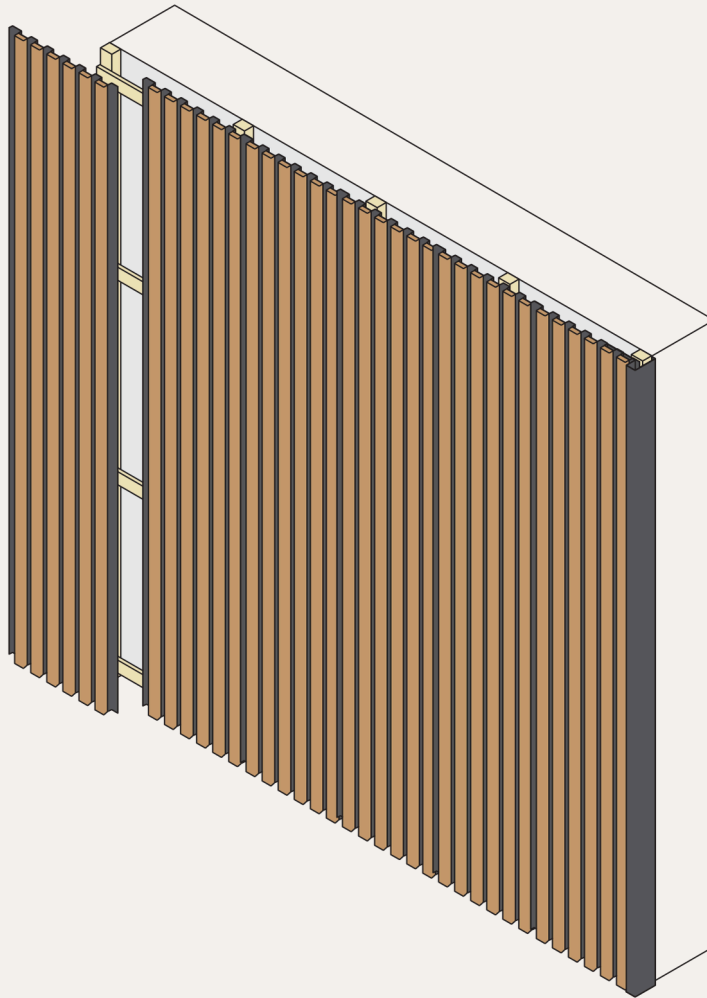




- Positioniere das Paneel und prüfe die Lotrechte mit der Wasserwaage. Stelle sicher, dass die Schrauben mit den hinteren Latten ausgerichtet sind. Befestige das Paneel mit den Montageschrauben an der Lattung – spare dabei die Schrauben entlang der Kante aus, wo das benachbarte Paneel überlappt
- Schrauben nicht zu fest anziehen – Schrauben gerade halten und nur so fest anziehen, dass die Gummischeibe abgedichtet ist.
 - Benachbarte Paneele durch Überlappen des zuvor montierten Paneels einbauen und die vertikale Ausrichtung regelmäßig auf Lotrechtheit prüfen.

Schritt 3: Fertigstellung

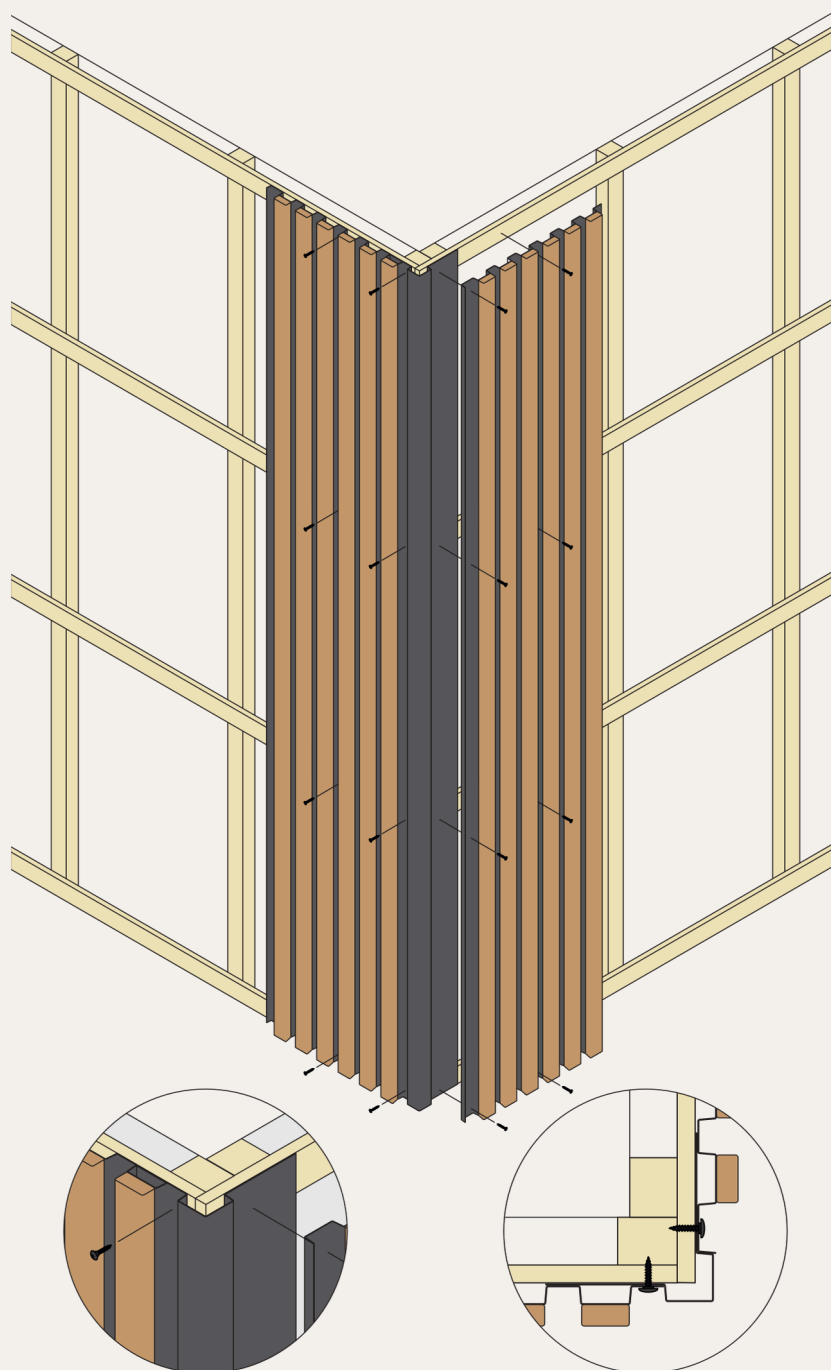
- Überprüfe alle Befestigungspunkte und die korrekte Überlappung der Paneele.



Beispiel!

Montagedetails

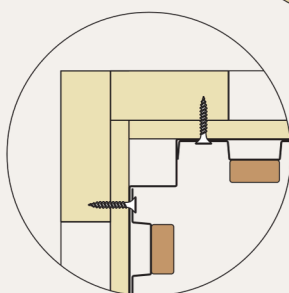
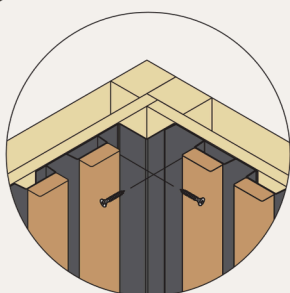
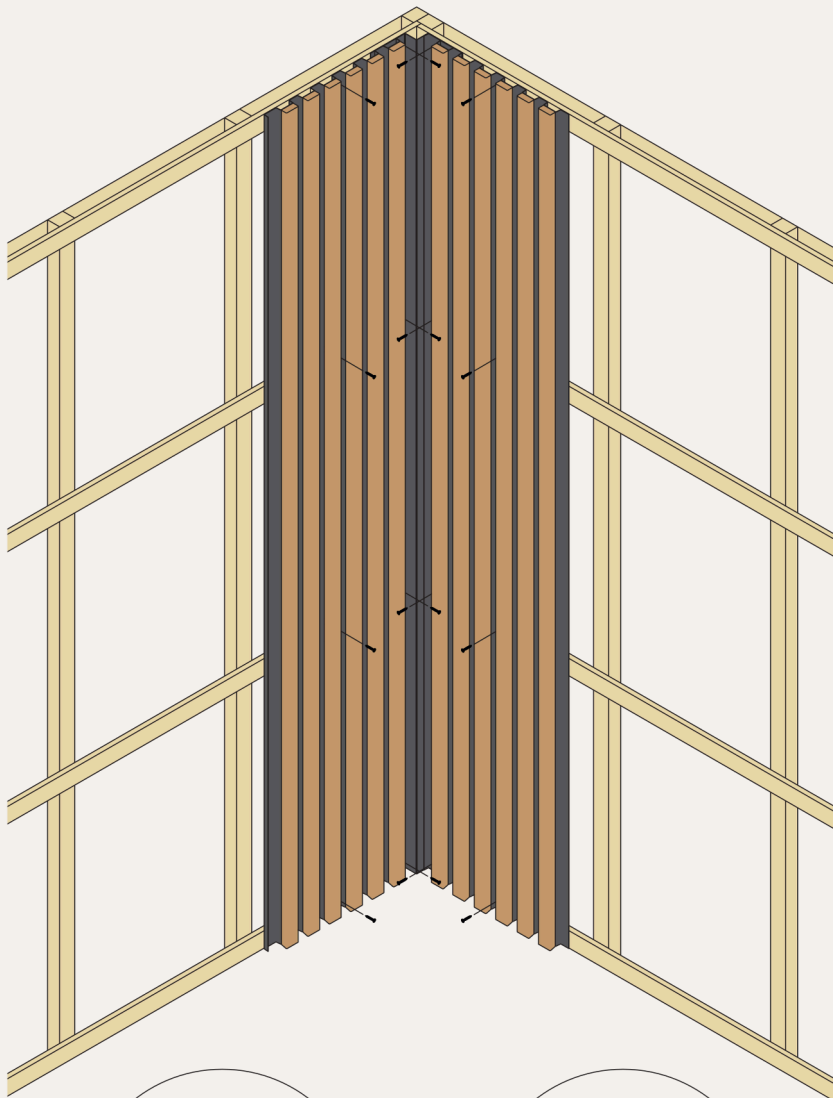
Option 1: Außenecke:



Montagedetails

Option 2:

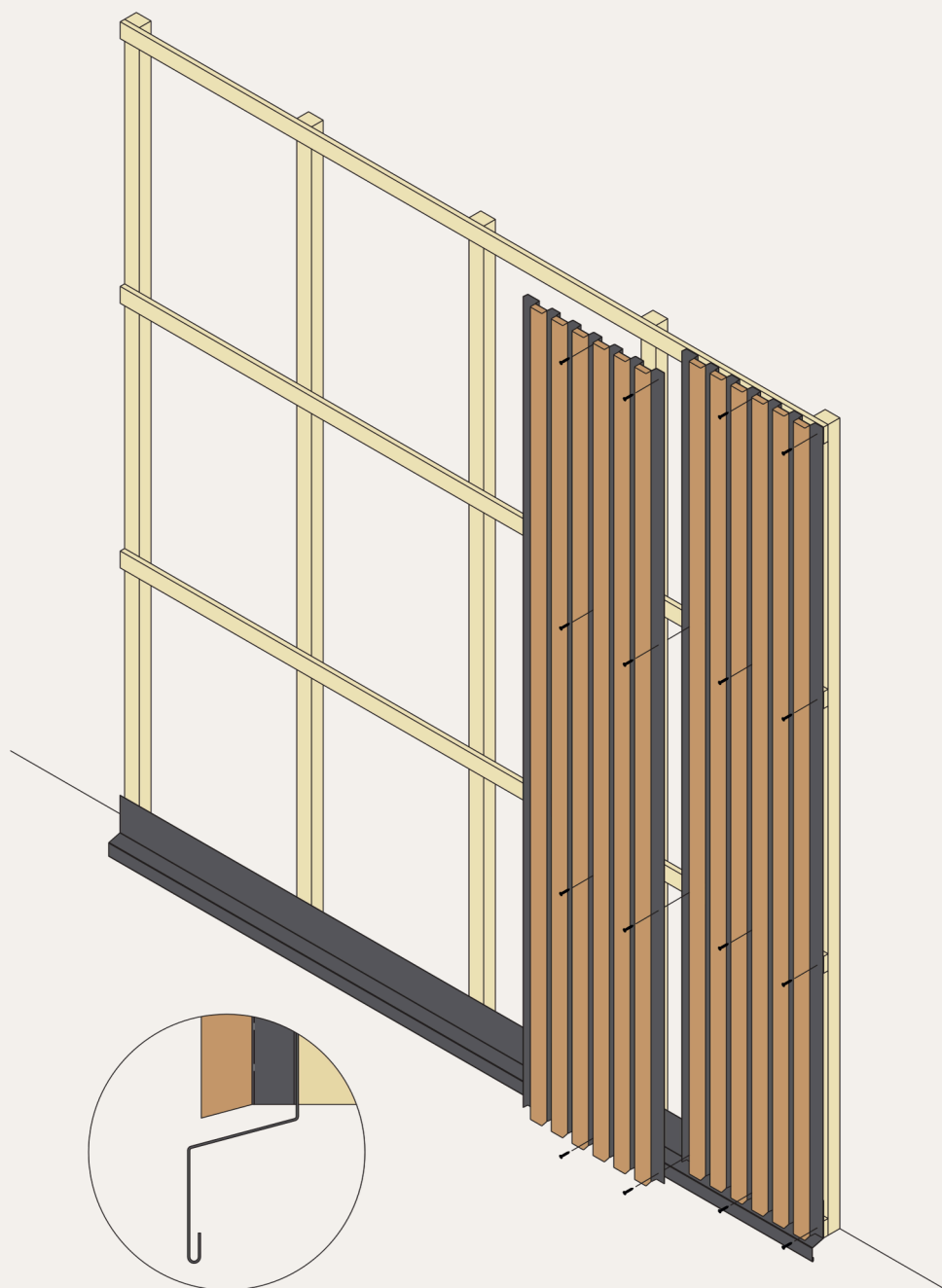
Innenecke:



Dieses Element kann auch verwendet werden, um eine Wand und eine Decke zu verbinden.

Montagedetails

Option 3a: Unteres Abschlussprofil / Teiler:



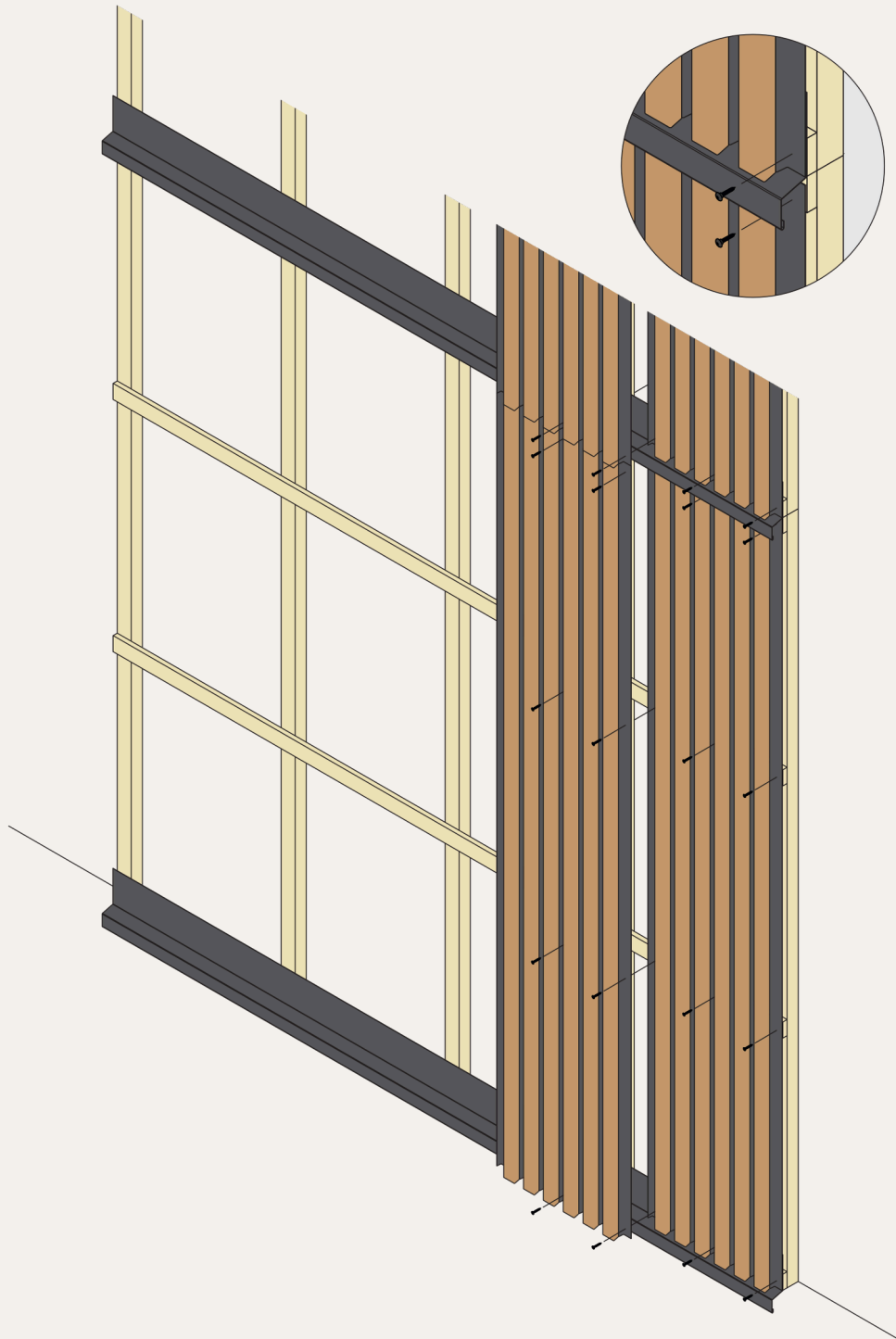
TIPP!

Es empfiehlt sich, unter dem unteren Wasserablauf einen Spalt zu lassen, um den Wasserabfluss zu ermöglichen und Stauung zwischen Wand und Unterkante zu verhindern.

Das untere Element kann auch zusätzliche Zentimeter strategisch ausgleichen. Die Paneele können bis zu 7 cm über der Wasserablaufklappe montiert werden.

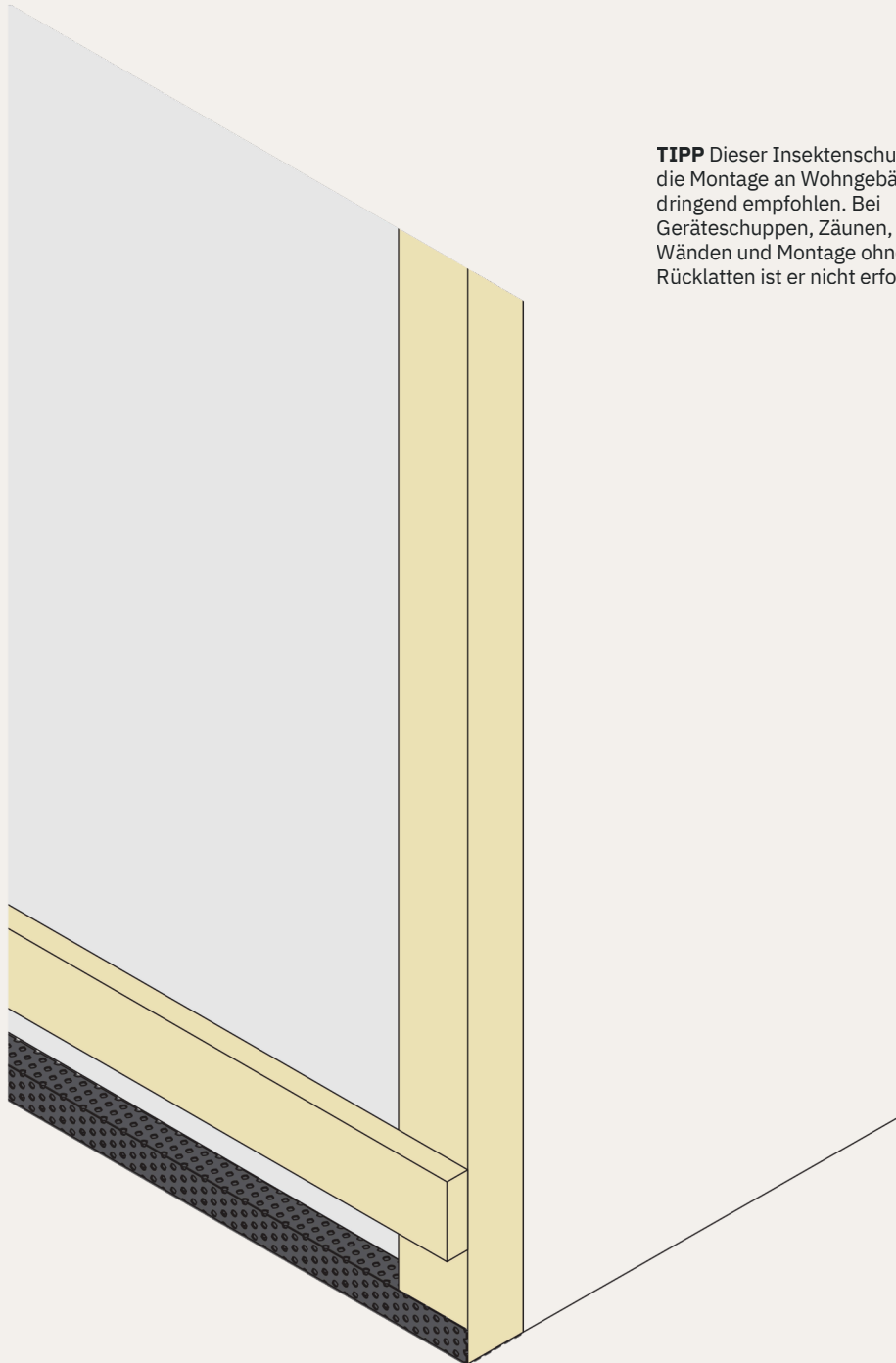
Montagedetails

Option 3b: Teilerprofil / Unterkante:



Montagedetails

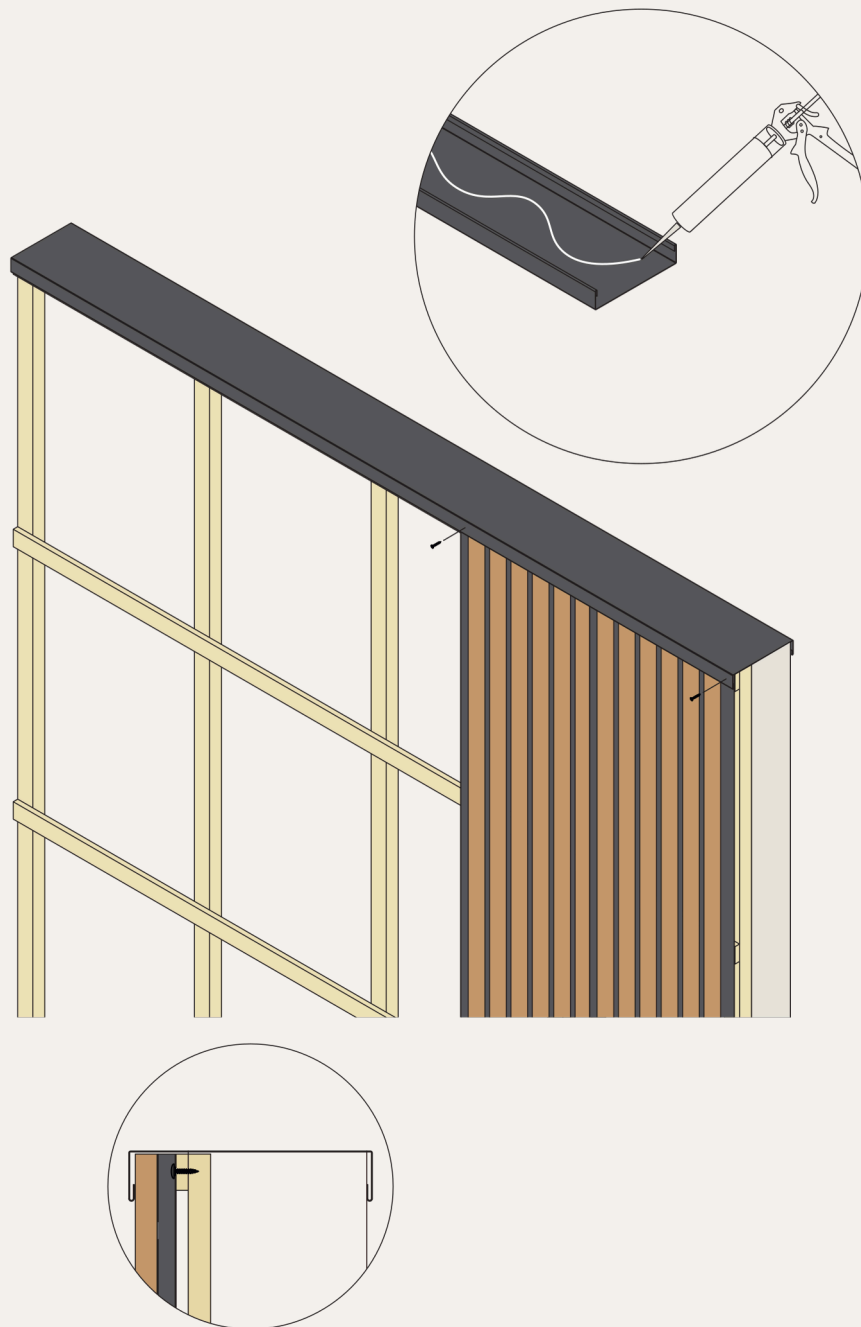
Option 4: Insektenschutz:



TIPP Dieser Insektenschutz wird für die Montage an Wohngebäuden dringend empfohlen. Bei Geräteschuppen, Zäunen, einfachen Wänden und Montage ohne Rücklatten ist er nicht erforderlich.

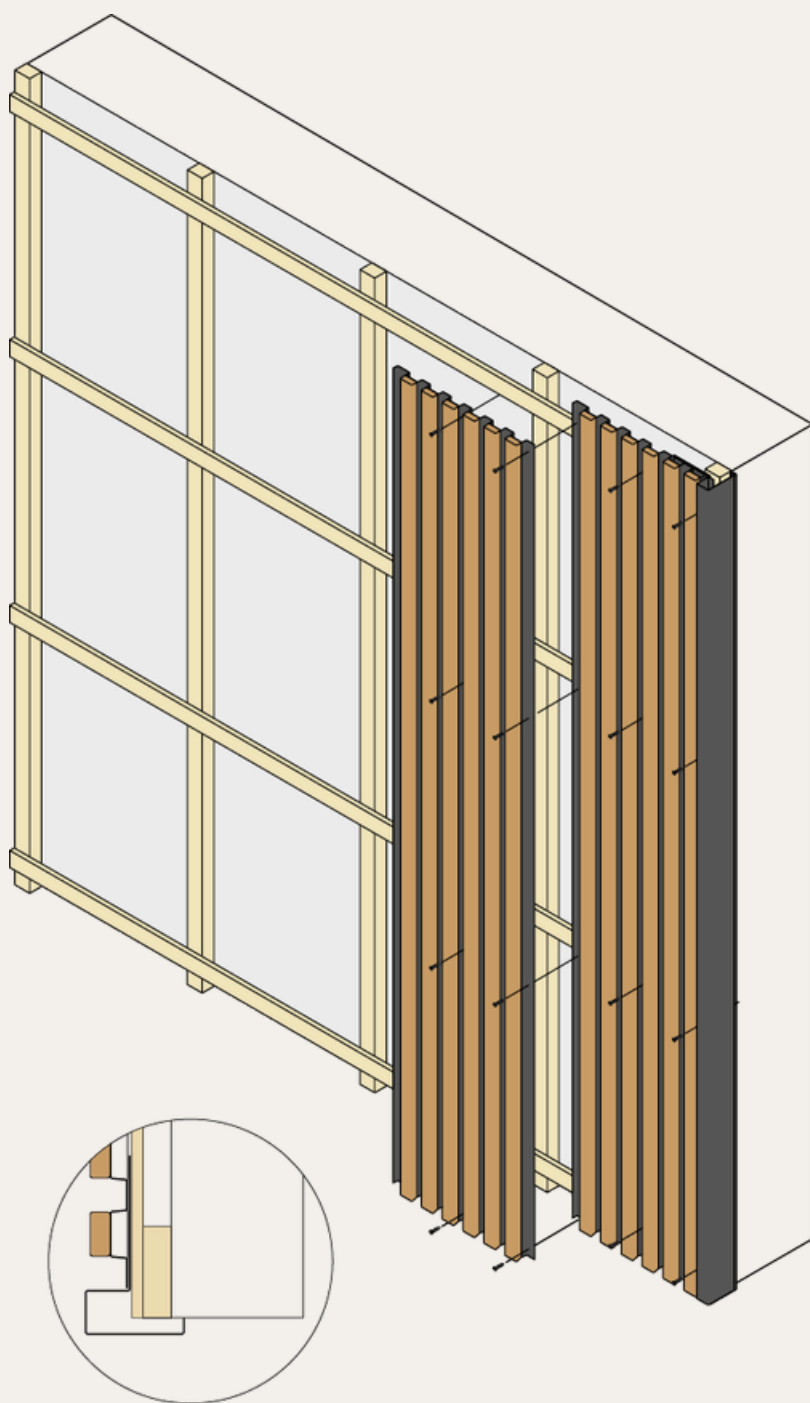
Montagedetails

Option 5: Wandabschluss:



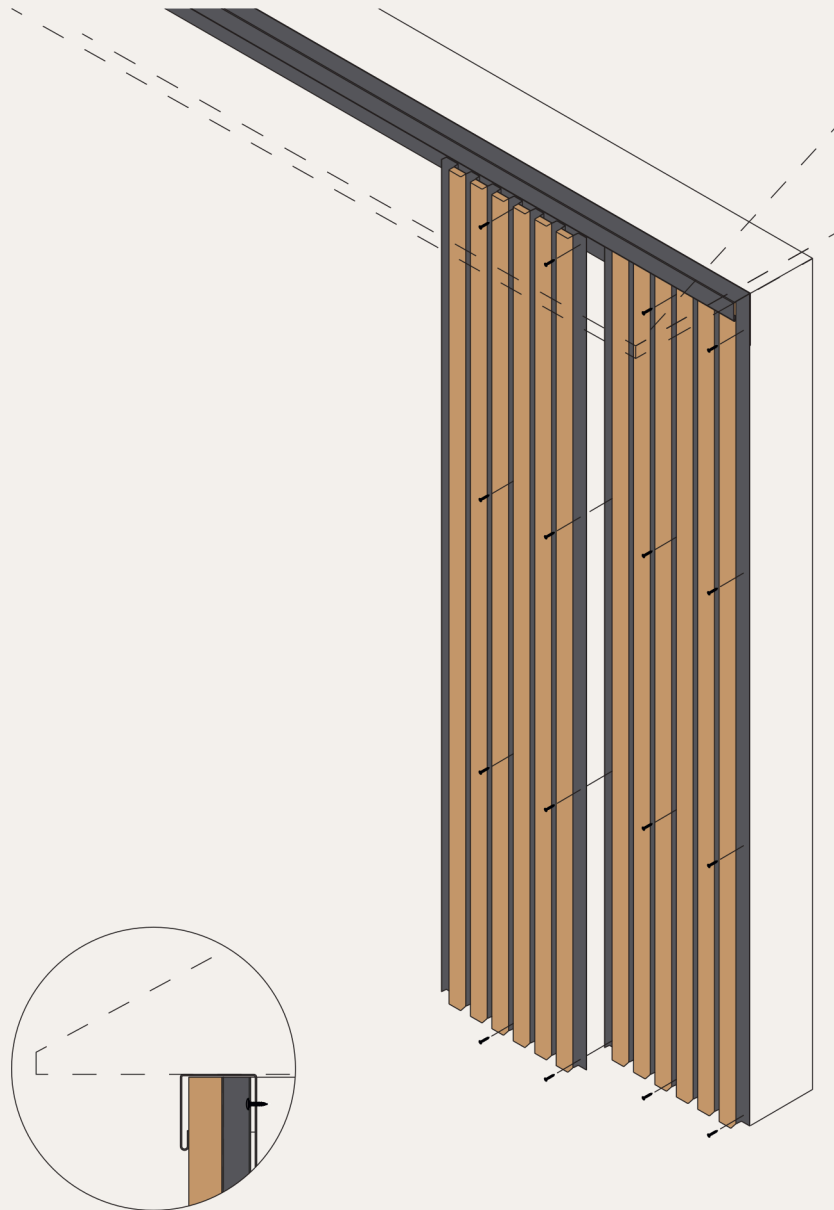
Montagedetails

Option 5: Wandabschluss:



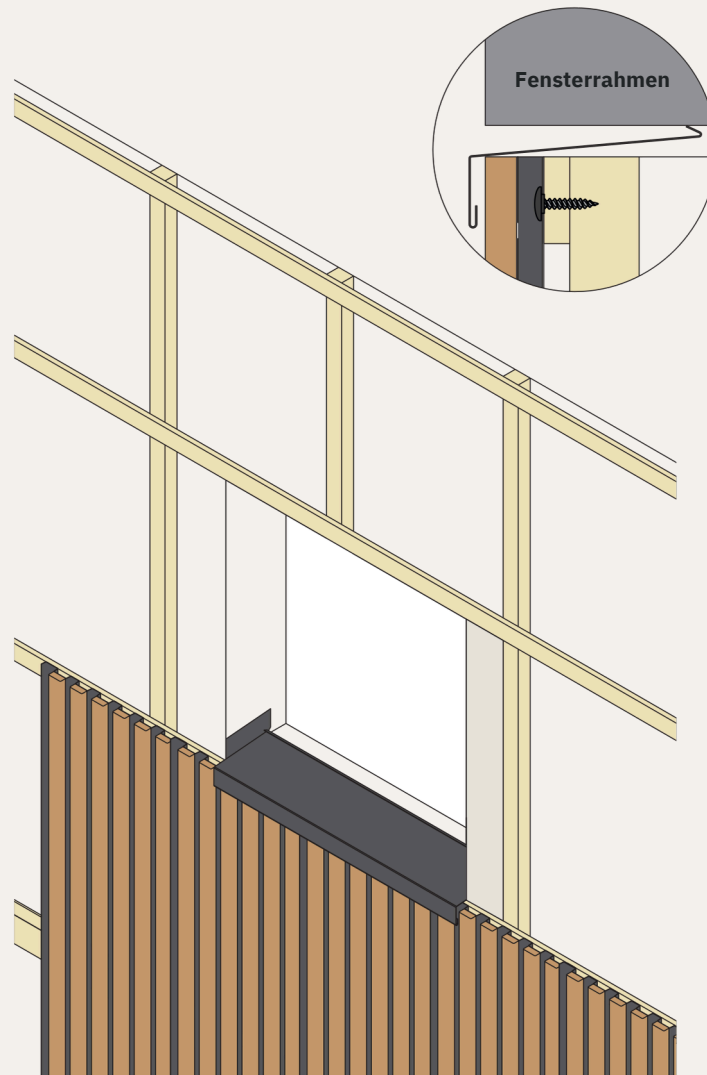
Montagedetails

Option 7: Oberes Profil (Montage ohne Rücklatten):



Montagedetails

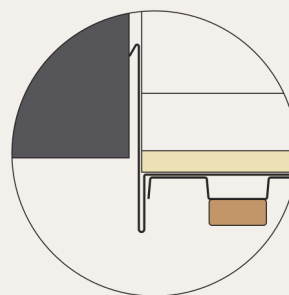
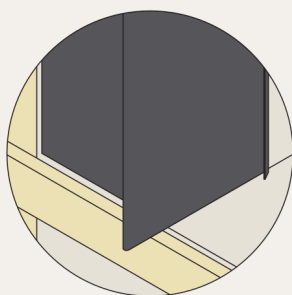
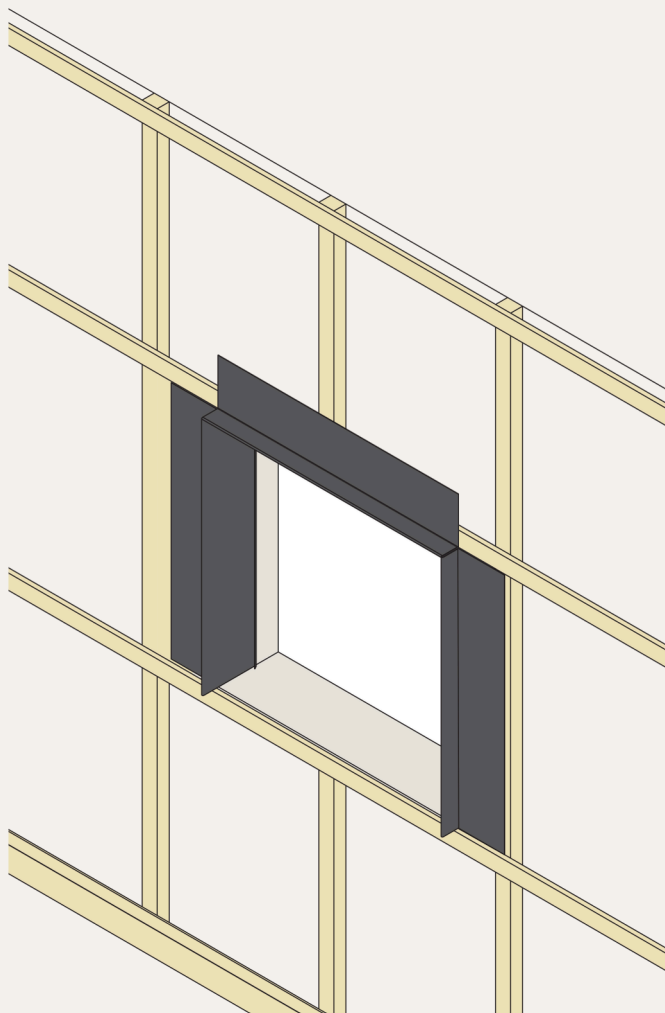
Option 8a: Fenster: Fensterbank:



TIPP: Abdeckung zuschneiden und biegen, um die Fensteröffnung passgenau abzudecken.

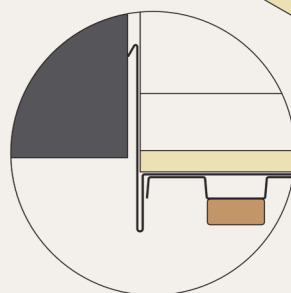
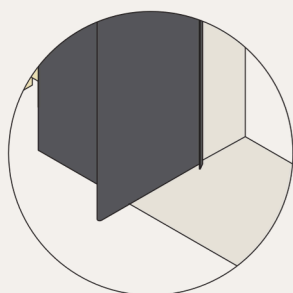
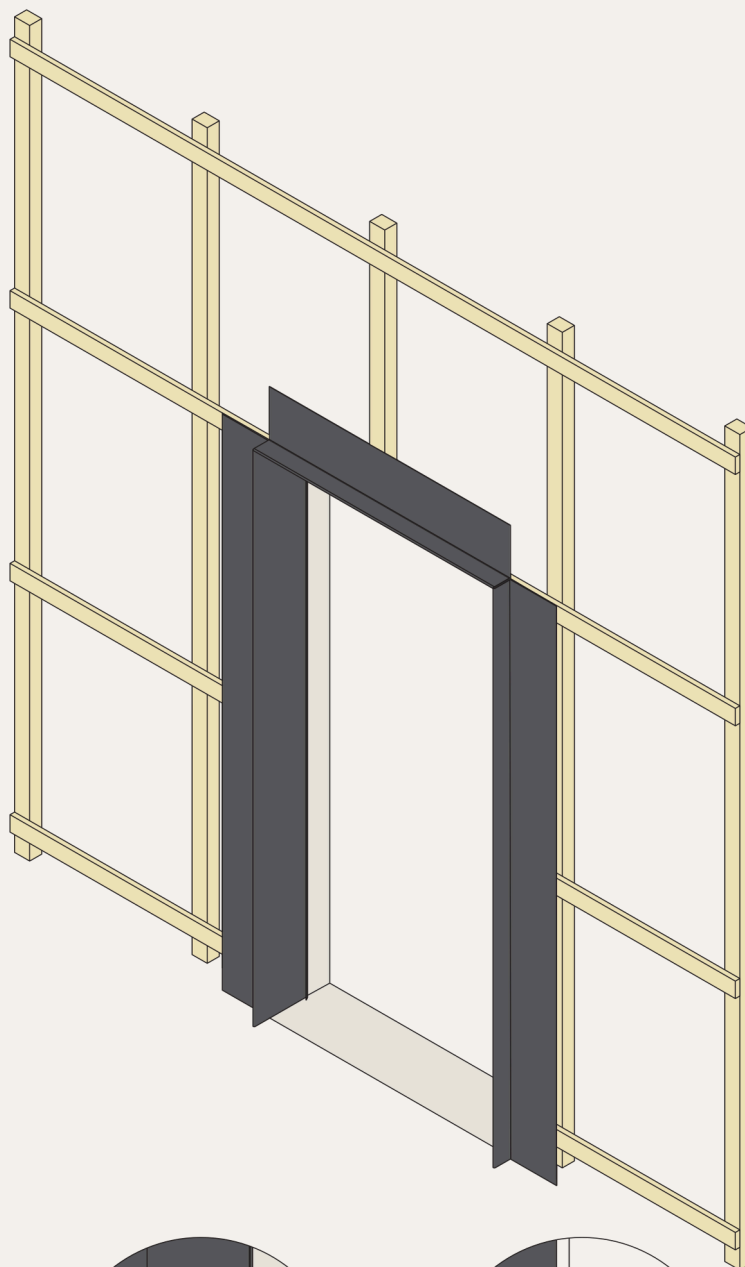
Montagedetails

Option 8b: Fenster: Fensterabdeckung:



Montagedetails

Option 9: Türabdeckung:





WOOD  UPP

WoodUpp Schweiz

Sternenfeldstrasse 30
4127 Birsfelden, Schweiz
Phone: +41 61 551 01 70
E-mail: pm@woodupp.ch

woodupp.ch